

## SkyLine ProS Električna kombinirana pećnica 6GN2/1

STAVKA #: \_\_\_\_\_

MODEL #: \_\_\_\_\_

NAZIV #: \_\_\_\_\_

SIS #: \_\_\_\_\_

AIA #: \_\_\_\_\_



217621 (ECOE62K2A0)

Kombinirana pećnica SkyLine ProS bez bojlera s upravljanjem putem ekrana na dodir, 6x2/1 GN, električna, 2 načina kuhanja (program receptata, ručni), automatsko čišćenje

### Kratke specifikacije

#### Br. stavke: \_\_\_\_\_

Kombinirana pećnica s višezječnim sučeljem zaslona na dodir visoke rezolucije.

- Funkcija puštanja pare bez bojlera za dodavanje i zadržavanje vlage.
- OptiFlow sustav distribucije zraka za postizanje maksimalne učinkovitosti sa 7 razina brzine ventilatora.
- SkyClean: Automatski i ugrađeni sustav samostalnoga čišćenja. Pet automatskih ciklusa (blagi, srednji, snažan, vrlo snažan, samo ispiranje) i ekološke funkcije za uštedu energije, vode, deterdženta i sjajila za ispiranje.
- Načini kuhanja: Programi (maksimalno 1000 receptata može se pohraniti i organizirati u 16 različitih kategorija); Ručno; EcoDelta ciklus kuhanja.
- Posebne funkcije: MultiTimer kuhanje, Plan-n-Save za smanjivanje troškova rada, Make-it-Mine za prilagođavanje sučelja, SkyHub za prilagodbu početne stranice, program za planiranje MojPlanner, automatski pričuveni način kako bi se izbjegli zastoji u radu.
- USB-priključak za preuzimanje HACCP podataka, programa i postavki. Spremno za povezivanje.
- Jednostruka senzorska sonda za mjerenje temperature središta hrane.
- Dvostruko ostakljena vrata s LED svjetlima.
- Konstrukcija u potpunosti od nehrđajućeg čelika.
- Opremljena 1 nosačem za posude 2/1 GN, razmak 67 mm.

### Glavne značajke

- Funkcija proizvodnje pare bez bojlera, za dodavanje i zadržavanje vlage visoke kvalitete i konzistentnih rezultata kuhanja.
- Suhi vrući konvekcijski ciklus (max 300 °C), idealan za kuhanje pri niskoj vlazi. Automatski ovlaživač (11 stupnjeva) za stvaranje pare bez bojlera:
  - 0 = bez dodatne vlage (zapečena, gratinirana, pečenje, prethodno skuhanu hranu)
  - 1-2 = niska razina vlage (male porcije mesa i ribe)
  - 3-4 = srednje niska razina vlage (veliki komadi mesa, podgrijavanje, pečenu piletinu i dizanje tijesta\*\*\*)
  - 5-6 = srednja razina vlage (prženo povrće i lagano pečeno meso i riba)
  - 7 8 = srednje visoka razina vlage (pirjano povrće)
  - 9-10 = visoka razina vlage (poširano meso i krumpir pečen u kori).
- Kuhanje Eco-delta: kuhanjem uz sondu za hranu održavate unaprijed postavljenu fiksnu razliku temperature između centra namirnice i komore pećnice.
- Programski ciklus: maksimalno 1.000 receptata može biti pohranjeno u memoriju pećnice, za ponavljanje uvijek istog recepta, svaki put. Recepti mogu biti grupirani u 16 različitih kategorija za bolju organizaciju izbornika. Mogući programi pripreme kroz 16-faza.
- Funkcija MultiTimer za upravljanje do 20 različitih ciklusa kuhanja istovremeno, čime se poboljšava fleksibilnost i omogućuju vrhunski rezultati kuhanja. Možete pohraniti do 200 programa funkcije MultiTimer.
- Ventilator sa sedam brzina od 300 do 1500 okr/min i reverzibilnom vrtnjom za najbolje ujednačeno kuhanje. Ventilator se zaustavlja unutar 5 sekundi nakon otvaranja vrata.
- Uključuje i jednu senzornu sondu središnje temperature namirnice.
- Učitavanje slika za potpunu prilagodbu ciklusa kuhanja.
- Automatsko i brzo hlađenje te funkcija predgrijavanja.
- Dostupne su različite kemijske opcije: čvrsti deterdžent (bez fosfata), tekući deterdžent (za koji je potreban dodatni pribor).
- GreaseOut: pripremljen za integrirani odvod i prikupljanje masti radi sigurnijeg rada (zasebno postolje je dodatni pribor).
- USB-priključak za preuzimanje HACCP podataka, dijeljenje receptata i programa za kuhanje i konfiguracijom. USB-priključkom možete priključiti i sondu za sous-vide (dodatni pribor).
- Back up način: Samodijagnoza u slučaju kvara kada se uključuje način automatske podrške za izbjegavanje vremena zastoja.
- [NOT TRANSLATED]
- OptiFlow sustav distribucije zraka za postizanje maksimalne performanse i jednoličnosti u procesu hlađenja/ grijanja uz kontrolu temperature zahvaljujući specijalno dizajniranoj komori.

#### ODOBRENJE: \_\_\_\_\_

## Konstrukcija

- Vrata s dvostrukim termalnim staklom, okvirom koje se može otvoriti, za hladnu vanjsku površinu. Unutarnjeg staklo se može jednostavno očistiti budući da se unutarne brtve stakla lako otpuštaju.
- Komora pećnice besprijekorne higijene, sa zaobljenim rubovima za jednostavno čišćenje.
- Cjelokupna izvedba konstrukcije u nehrđajućem čeliku 304 AISI.
- Pristup upravljačkoj ploči s prednje strane radi lakšega servisiranja.
- Opremljena s 1 nosačem vodilica 2/1 GN, razmak od 67 mm.
- IPX5 zaštita od vode, certificirano za jednostavnije čišćenje.

## User Interface & Data Management

- Sučelje zaslona na dodir visoke rezolucije (prevedeno na 30 jezika- uključen hrvatski) – ploča je prilagođena daltonistima.
- Postavkom Make-it-mine možete potpuno personalizirati ili zaključati korisničko sučelje.
- SkyHub omogućuje korisniku grupiranje omiljenih funkcija na početnoj stranici radi brzog pristupa.
- MojPlaner ima funkciju rasporeda prema kojem korisnik može planirati raspored dnevnog rada te primiti personalizirane obavijesti za svaki zadatak.
- Connectivity (povezivost) pripremljeno za pristup u stvarnome vremenu spojenim uređajima putem daljinskoga nadzora i HACCP nadzora (za to je potreban dodatni pribor).
- Osposobljavanje osoblja i materijali sa smjernicama kojima možete jednostavno pristupiti skeniranjem šifre (QR- code) bilo kojim mobilnim uređajem.
- Automatska vizualizacija potrošnje na kraju ciklusa.
- Connectivity spremna za pristup spojenim uređajima u realnom vremenu s udaljenosti uz praćenje podataka (potrebna je dodatna oprema- stupite u kontakt sa prodajnim osobljem EPR).

## Održivost



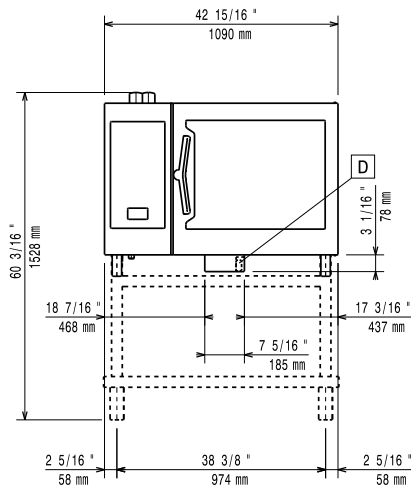
- Dizajn prilagođen čovjeku, ergonomičnost i rukovanje na razini 4\*\*\*\*.
- Ručka u obliku jedra s ergonomičnim dizajnom i mogućnosti otvaranja laktom (hands-free) pojednostavljuje rukovanje posudama. Dizajn registriran. (EM003143551 i slično).
- Funkcija smanjenja snage za prilagodljive cikluse sporog kuhanja.
- SkyClean: Automatski i ugrađeni sustav samostalnoga čišćenja. Pet automatskih ciklusa (nježan, srednji, snažan, vrlo snažan, samo ispiranje) i ekološke funkcije za uštedu energije, vode, deterdženta i sredstva za ispiranje. Može se programirati i na pokretanje s odgodom.
- Funkcija Plan-n-Save organizira redosljed kuhanja odabranih ciklusa za optimizaciju rada u kuhinji radi uštede vremena i energetske učinkovitosti.

**Opcijska dodatna oprema**

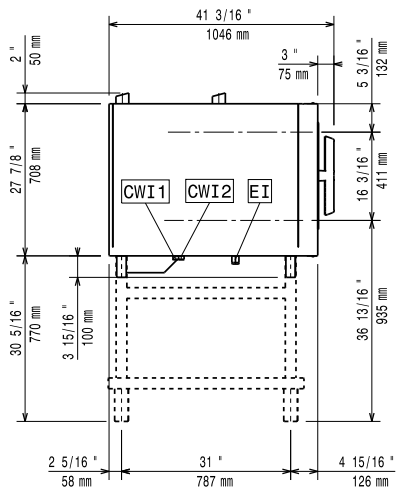
- |  |            |                          |   |            |                          |
|--|------------|--------------------------|---|------------|--------------------------|
| • Omekšivač vode s uloškom i mjeracem protoka (visoka potrošnja pare)                                      | PNC 920003 | <input type="checkbox"/> | • Zatvoreno postolje s nosačima za posude za pećnice 6 i 10 GN 2/1  | PNC 922616 | <input type="checkbox"/> |
| • Omekšivač vode sa soli za pećnice za automatsku regeneraciju smole                                       | PNC 921305 | <input type="checkbox"/> | • Grijano zatvoreno postolje s nosačima za posude za pećnice 6 i 10 GN 2/1 koje odgovaraju GN 1/1 ili 400x600 mm      | PNC 922617 | <input type="checkbox"/> |
| • Komplet kotača za postolje za pećnice 6 i 10 GN 1/1 i GN 2/1 (ne odgovara rastavljenome postolju)        | PNC 922003 | <input type="checkbox"/> | • Komplet za vanjski priključak deterdženta i sjajila   | PNC 922618 | <input type="checkbox"/> |
| • Par rešetki od nehrđajućega čelika AISI 304 - GN 1/1   | PNC 922017 | <input type="checkbox"/> | • Komplet za postavljanje pećnice 6 GN 2/1 na električnu pećnicu 10 GN 2/1  | PNC 922621 | <input type="checkbox"/> |
| • Par rešetki za cijelo pile (8 po rešetci - svako od 1,2 kg), GN 1/1                                      | PNC 922036 | <input type="checkbox"/> | • Kolica za klizni nosač za pećnice i šok-hladnjake/zamrzivače 10 GN 2/1  | PNC 922627 | <input type="checkbox"/> |
| • Rešetka od nehrđajućeg čelika AISI 304, GN 1/1   | PNC 922062 | <input type="checkbox"/> | • Kolica za pokretni nosač za 2 pećnice 6 GN 2/1 postavljene jedna na drugu na podizaču                               | PNC 922629 | <input type="checkbox"/> |
| • Rešetka od nehrđajućeg čelika AISI 304, GN 2/1   | PNC 922076 | <input type="checkbox"/> | • Kolica za pokretni nosač za pećnicu 6 GN 2/1 na pećnici 6 ili 10 GN 2/1   | PNC 922631 | <input type="checkbox"/> |
| • Vanjski bočni tuš za ispiranje (treba se postaviti izvana, a dolazi uz nosač za postavljanje na pećnicu) | PNC 922171 | <input type="checkbox"/> | • Podizač na nožicama za pećnice 2x6 GN 1/1 postavljene jedna na drugu  | PNC 922633 | <input type="checkbox"/> |
| • Par rešetki od nehrđajućega čelika AISI 304, GN 2/1  | PNC 922175 | <input type="checkbox"/> | • Podizač kotačima za pećnice 2x6 GN 2/1 postavljene jedna na drugu, visina 250 mm                                    | PNC 922634 | <input type="checkbox"/> |
| • Posuda za pečenje 5 bageta izrađena od perforiranoga aluminijsa sa silikonskim premazom, 400x600x38 mm   | PNC 922189 | <input type="checkbox"/> | • Komplet za odvod od nehrđajućega čelika za pećnice 6 i 10 GN, PROM = 50 mm  | PNC 922636 | <input type="checkbox"/> |
| • Ploča za pečenje s 4 ruba, izrađena od perforiranoga aluminijsa, 400x600x20 mm                           | PNC 922190 | <input type="checkbox"/> | • Plastični komplet za odvod za pećnice 6 i 10 GN, promjer = 50 mm  | PNC 922637 | <input type="checkbox"/> |
| • Posuda za pečenje s 4 ruba, izrađena od aluminijsa, 400x600x20 mm  | PNC 922191 | <input type="checkbox"/> | • Kolica s 2 spremnika za prikupljanje masnoće  | PNC 922638 | <input type="checkbox"/> |
| • Par košara za prženje  | PNC 922239 | <input type="checkbox"/> | • Komplet za prikupljanje masnoće za otvoreno postolje (kolica s 2 spremnika, uređaj za otvaranje/zatvaranje i odvod) | PNC 922639 | <input type="checkbox"/> |
| • Rešetka za pekarske/slastičarske proizvode od nehrđajućega čelika AISI 304, 400x600 mm                   | PNC 922264 | <input type="checkbox"/> | • Zidni nosač za 6 GN 2/1 pećnicu   | PNC 922644 | <input type="checkbox"/> |
| • Komplet za otvaranje vrata u dva koraka  | PNC 922265 | <input type="checkbox"/> | • Ploča za dehidraciju, GN 1/1, V= 20 mm  | PNC 922651 | <input type="checkbox"/> |
| • Rešetka za cijelo pile (8 po rešetci - svako od 1,2 kg), GN 1/1  | PNC 922266 | <input type="checkbox"/> | • Ravna ploča za dehidraciju, GN 1/1  | PNC 922652 | <input type="checkbox"/> |
| • USB sonda za kuhanje sous vide   | PNC 922281 | <input type="checkbox"/> | • Otvoreno postolje za pećnice 6 i 10 GN 2/1, rastavljeno   | PNC 922654 | <input type="checkbox"/> |
| • Komplet koji sadrži univerzalni nosač za ražanj i 6 kratkih ražnjića za uzdužne i poprečne pećnice       | PNC 922325 | <input type="checkbox"/> | • Toplinska zaštita za pećnice 6 GN 2/1   | PNC 922665 | <input type="checkbox"/> |
| • Univerzalni nosač za ražanj  | PNC 922326 | <input type="checkbox"/> | • Toplinska zaštita za pećnice postavljene jedna na drugu, 6 GN 2/1 na 6 GN 2/1                                       | PNC 922666 | <input type="checkbox"/> |
| • 6 kratkih ražnjića   | PNC 922328 | <input type="checkbox"/> | • Toplinska zaštita za pećnice postavljene jedna na drugu, 6 GN 2/1 na 10 GN 2/1                                      | PNC 922667 | <input type="checkbox"/> |
| • Volcano smoker: dimilica za uzdužne i poprečne pećnice   | PNC 922338 | <input type="checkbox"/> | • Fiksni nosač za posude, 5 GN 2/1, razmak 85 mm  | PNC 922681 | <input type="checkbox"/> |
| • Višenamjenska kuka   | PNC 922348 | <input type="checkbox"/> | • Komplet za pričvršćivanje pećnice na zid  | PNC 922687 | <input type="checkbox"/> |
| • 4 nožice s prirubnicama za pećnice 6 i 10 GN, 2", 100 - 130 mm   | PNC 922351 | <input type="checkbox"/> | • Nosači za posude za postolje pećnica 6 i 10 GN 2/1  | PNC 922692 | <input type="checkbox"/> |
| • Posuda za prikupljanje masnoće, GN 2/1, V = 60 mm  | PNC 922357 | <input type="checkbox"/> | • 4 podesive nožice presvučene u crno za pećnice 6 i 10 GN, 100-115mm   | PNC 922693 | <input type="checkbox"/> |
| • Rešetka za cijelu patku (8 po rešetci - svaka od 1,8 kg), GN 1/1   | PNC 922362 | <input type="checkbox"/> | • Držać za spremnik deterdženta koji se postavlja na otvoreno postolje  | PNC 922699 | <input type="checkbox"/> |
| • Nosač za posude za 6&10 GN 2/1, za rastavljeno postolje pećnice  | PNC 922384 | <input type="checkbox"/> | • Nosač za posude s kotačima, 6 GN 2/1, razmak 65 mm  | PNC 922700 | <input type="checkbox"/> |
| • Držać za spremnik deterdženta koji se postavlja na zid   | PNC 922386 | <input type="checkbox"/> | • Mrežasta rešetka za grilanje  | PNC 922713 | <input type="checkbox"/> |
| • USB sonda sa jednom mjernom točkom   | PNC 922390 | <input type="checkbox"/> | • Držać sonda za tekućine   | PNC 922714 | <input type="checkbox"/> |
| • Klizni nosač s ručkom za pećnice 6 i 10 GN 2/1   | PNC 922605 | <input type="checkbox"/> | • Napa uz redukciju mirisa s ventilatorom za 6&10 GN 2/1 električne pećnice   | PNC 922719 | <input type="checkbox"/> |
| • Nosač za posude s kotačima, 5 GN 2/1, razmak 80 mm   | PNC 922611 | <input type="checkbox"/> | • Napa uz redukciju mirisa s ventilatorom za 6+6 ili 6+10 GN 2/1 električne pećnice                                   | PNC 922721 | <input type="checkbox"/> |
| • Otvoreno postolje s nosačima za posude za pećnice 6 i 10 GN 2/1  | PNC 922613 | <input type="checkbox"/> | • Kondenzacijska napa s ventilatorom za 6&10 GN 2/1 električne pećnice  | PNC 922724 | <input type="checkbox"/> |

- Kondenzacijska napa s ventilatorom za toranj izvedbe 6+6 ili 6+10 GN 2/1 električne pećnice PNC 922726
- Ispušna napa s ventilatorom za 6&10 GN 2/1 pećnice PNC 922729
- Ispušna napa s ventilatorom za toranj izvedbe 6+6 ili 6+10 GN 2/1 pećnice PNC 922731
- Ispušna napa bez ventilatora za 6&10x2/1 GN pećnice PNC 922734
- Ispušna napa bez ventilatora za toranj izvedbe 6+6 ili 6+10 GN 2/1 pećnice PNC 922736
- 4 visoke podesive nožice za pećnice 6 i 10 GN, 230 - 290 mm PNC 922745
- Taca za tradicionalnu statičku pripremu hrane - H=100 mm PNC 922746
- Dvostrana ploča za pečenje, jedna strana rebrasta, druga strana glatka, 400x600 mm PNC 922747
- Kolica za sakupljanje masnoća PNC 922752
- Ventil za smanjenje pritiska na ulazu vode PNC 922773
- Komplet za postavljanje sustava za upravljanje vršnom potrošnjom električne energije za pećnice 6 GN i 10 GN PNC 922774
- Produžetak za cijev za kondenzaciju, 37 cm PNC 922776
- Univerzalna neprijanjajuća posuda za pečenje, GN 1/1, V = 20 mm PNC 925000
- Univerzalna neprijanjajuća posuda za pečenje, GN 1/1, V = 40 mm PNC 925001
- Univerzalna neprijanjajuća posuda za pečenje, GN 1/1, V = 60 mm PNC 925002
- Dvostrana ploča za pečenje, jedna rebrasta i jedna glatka strana, GN 1/1 PNC 925003
- Aluminijski roštilj, GN 1/1 PNC 925004
- Posuda za prženje za 8 jaja, palačinki, hamburgera, 1/1 PNC 925005
- Ravna ploča za pečenje s 2 ruba, GN 1/1 PNC 925006
- Pekač krumpira za 28 krumpira, GN 1/1 PNC 925008
- Komplet za postizanje kompatibilnosti pri postavljanju na starije postolje GN 2/1 PNC 930218

Prednja/e

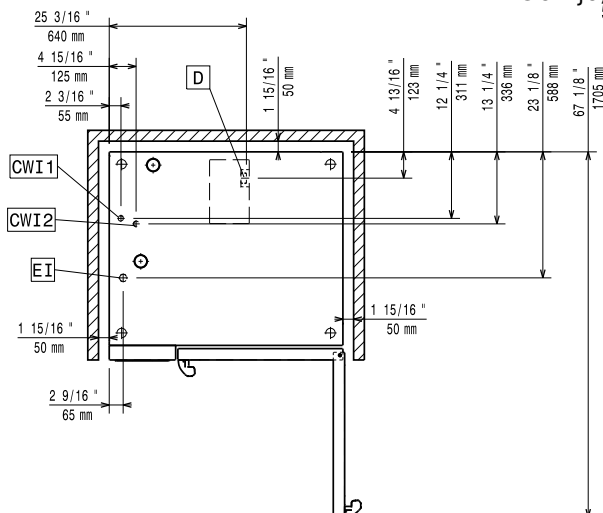


Bočna/o



CWI1 = Ulaz hladne vode  
 CWI2 = Ulaz hladne vode 2  
 D = Ispust  
 DO = Preljevna cijev ispusta  
 EI = Električni priključak

Gornja/e



### Električki

#### Napon napajanja:

217621 (ECO E62K2A0) 380-415 V/3N ph/50-60 Hz

Spojeno opterećenje: 21.4 kW

Spojeno opterećenje: 22.9 kW

Potreban sigurnosni osigurač.

#### Voda:

"FCW" priključak ulaza vode: 3/4"

Tlak: 1-6 bar

Ispust "D": 50mm

Electrolux Professional preporuča uporabu tretirane vode, bazirane na rezultatima testiranja vode.

Molimo provjerite u Uputi za uporabu za detaljnije informacije o vodi.

Maksimalna ulazna temperatura vode: 30 °C

Tvrdoća vode: 5 °fH / 2.8 °dH

Kloridi: <10 ppm

Provodljivost: >50 µS/cm

### Instalacija:

Potreban slobodan prostor: Prostor: 5 cm iza i s desne bočne strane.

Preporučena udaljenost za servisni pristup: 50 cm lijeva strana.

### Kapacitet:

GN: 6 - 2/1 Gastronorm

Maksimalni kapacitet opterećenja: 60 kg

### Ključne informacije:

#### Šarke vrata:

Vanjske dimenzije, širina: 1090 mm

Vanjske dimenzije, dubina: 971 mm

Vanjske dimenzije, visina: 808 mm

Neto težina: 140 kg

Transportna težina: 163 kg

Transportni volumen: 1.28 m<sup>3</sup>

### ISO Certifikati

ISO Standardi: ISO 9001; ISO 14001; ISO 45001; ISO 50001